

**РЕГУЛЯТОРЫ РАСХОДА РР И ДАВЛЕНИЯ РД
ПРЯМОГО ДЕЙСТВИЯ**

ИНСТРУКЦИЯ

ПО ТЕХНИЧЕСКОМУ ОБСЛУЖИВАНИЮ

Регуляторы расхода РР и давления РД-НО(НЗ) прямого действия (далее – регуляторы) не относятся к ремонтируемым изделиям, однако для выработки полного срока службы регуляторы должны подвергаться техническому обслуживанию.

К работам по монтажу, проверке и эксплуатации регуляторов должны допускаться лица, имеющие необходимую квалификацию, изучившие руководство по эксплуатации СНИЦ.423 117.013 РЭ.

1 Наблюдение за работой регулятора не требуется. Постоянство поддержания давления контролируется по манометрам, негерметичность в местах уплотнений обнаруживается внешним осмотром.

При необходимости течь сальникового уплотнения штока регулятора устраняется подтяжкой втулки 4.

2 Планово-предупредительную ревизию регулятора производить не реже 1 раза в год. При ревизии обратить внимание на состояние и чистоту уплотнительных поверхностей затвора, штока, направляющих втулок, задиров на поверхностях сопрягаемых деталей.

При необходимости уплотнительные поверхности затвора промыть керосином или другим растворителем. Обнаруженные неисправности устранить, а изношенные детали отреставрировать.

3 Разборку и сборку регуляторов РД-НО и РР-НО с сальниковым уплотнением (см. рис.2) при ревизии или замене уплотнения штока производить следующим образом:

3.1 Ослабить контргайку 1 и винты 2.

3.2 Открутить фланец 3 с измерительным механизмом против часовой стрелки, предварительно отметив начальное положение штока и фланца на регуляторе.

3.3 Выкрутить втулку 4. Снять крышку 5 со штоком 6 и клапаном 7, предварительно открутив болты 8.

3.4 Снять клапан 7, предварительно открутив гайки 9.

3.5 Извлечь нажимное кольцо 10, изношенные уплотнительные кольца 11, опорное кольцо 12, пружину 13 со штоком 6.

3.6 Очистить извлечённые детали от загрязнений, не повредив поверхности.

3.7 Установить в крышку 8 пружину 13, опорное кольцо 12, набор уплотнительных колец 11, нажимное кольцо 10.

3.8 Установить шток 6 со стороны сальникового уплотнения.

3.9 Установить втулку 4. Чтобы закрутить втулку 4 потребуется прижать её к крышке 5, чтобы преодолеть усилие пружины 13. Зажимать втулку 4 до прекращения течи сальникового уплотнения.

3.10 Установить клапан 7, закрутив гайки 9.

3.11 Крышку 5 со штоком 6 и клапаном 7 прикрутить к корпусу 14 болтами 8.

3.12 Установить фланец 3 с измерительным механизмом, визуально контролируя ранее отмеченное положение штока и фланца.

3.13 При необходимости отрегулировать положение штока 6 вращением штока 15.

3.14 Закрутить контргайку 1 и винты 2.

4 Разборку и сборку регуляторов РД-НЗ с сальниковым уплотнением (см. рис.2) при ревизии или замене уплотнения штока производить следующим образом:

4.1 Ослабить контргайку 1 и винты 2.

4.2 Открутить фланец 3 с измерительным механизмом против часовой стрелки, предварительно отметив начальное положение штока и фланца на регуляторе.

4.3 Выкрутить втулку 4.

4.4 Снять нижнюю крышку 16, предварительно открутив болты 17.

4.5 Снять клапан 7, предварительно открутив гайки 9, удерживая шток 6.

4.6 Снять крышку 5 со штоком 6, предварительно открутив болты 8.

4.7 Извлечь нажимное кольцо 10, изношенные уплотнительные кольца 11, опорное кольцо 12, пружину 13 со штоком 6.

4.8 Очистить уплотнительные поверхности штока и крышки от загрязнений.

4.9 Установить в крышку 8 пружину 13, опорное кольцо 12, уплотнительные кольца 11, нажимное кольцо 10.

4.10 Установить шток 6 со стороны сальникового уплотнения.

4.11 Крышку 5 со штоком 6 прикрутить к корпусу 14 болтами 8.

4.12 Установить втулку 4. Чтобы закрутить втулку 4 потребуется прижать её к крышке 5, чтобы преодолеть усилие пружины 13. Зажимать втулку 4 до прекращения течи сальникового уплотнения.

4.13 Установить клапан 7, закрутив гайки 9.

4.14 Нижнюю крышку 16 прикрутить к корпусу 14 болтами 17.

4.15 Установить фланец 3 с измерительным механизмом, визуально контролируя ранее отмеченное положение штока и фланца.

4.16 При необходимости отрегулировать положение штока 6 вращением штока 15.

4.17 Закрутить контргайку 1 и винты 2.

5 Разборку и сборку регуляторов РД-НО и РР-НО с сильфонным уплотнением (см. рис.1) при ревизии или замене уплотнения штока производить следующим образом:

5.1 Ослабить контргайку 1 и винты 2.

5.2 Открутить фланец 3 с измерительным механизмом против часовой стрелки, предварительно отметив начальное положение штока и фланца на регуляторе.

5.3 Снять крышку 5 со штоком 6 и клапаном 7, предварительно открутив болты 8.

5.4 Выкрутить шток 6 с сильфонным уплотнением торцевым ключом.

5.5 Снять клапан 7, предварительно открутив гайки 9.

5.6 Заменить шток 6 с сильфонным уплотнением.

5.7 На новый шток 6 установить клапан 7, закрутив гайки 9.

5.8 Вкрутить шток 6 с сильфонным уплотнением в крышку 8.

5.9 Крышку 5 со штоком 6 и клапаном 7 прикрутить к корпусу 14 болтами 8.

5.10 Установить фланец 3 с измерительным механизмом, визуально контролируя ранее отмеченное положение штока и фланца. При установке механизма измерительного удерживать шток 6 от поворота.

5.11 При необходимости отрегулировать положение штока 6 вращением штока 15.

5.12 Закрутить контргайку 1 и винты 2.

6 Разборку и сборку регуляторов РД-НЗ с сильфонным уплотнением (см. рис.1) при ревизии или замене уплотнения штока производить следующим образом:

6.1 Ослабить контргайку 1 и винты 2.

6.2 Открутить фланец 3 с измерительным механизмом против часовой стрелки, предварительно отметив начальное положение штока и фланца на регуляторе.

6.3 Снять нижнюю крышку 16, предварительно открутив болты 17.

6.4 Удерживая шток 6 от поворота, открутить гайки 9.

6.5 Снять крышку 5 со штоком 6, предварительно открутив болты 8.

6.6 Выкрутить шток 6 с сильфонным уплотнением торцевым ключом.

6.7 Снять клапан 7, предварительно открутив гайки 9.

6.8 Заменить шток 6 с сильфонным уплотнением.

6.9 Вкрутить шток 6 с сильфонным уплотнением в крышку 8.

6.10 Крышку 5 со штоком 6 прикрутить к корпусу 14 болтами 8.

6.11 Установить клапан 7, закрутив гайки 9, удерживая шток 6 от поворота.

6.12 Нижнюю крышку 16 прикрутить к корпусу 14 болтами 17.

6.13 Установить фланец 3 с измерительным механизмом, визуально контролируя ранее отмеченное положение штока и фланца. При установке механизма измерительного удерживать шток 6 от поворота.

6.14 При необходимости отрегулировать положение штока 6 вращением штока 15.

6.15 Закрутить контргайку 1 и винты 2.

7 Разборку регуляторов РД-НО(НЗ) и РР-НО при замене мембраны (и кольца уплотнительного для РР-НО) производить следующим образом:

7.1 Ослабить гайку 22 до конца.

7.2 Снять мембранный узел 20 со стойками 23, предварительно открутив гайки 24.

- 7.3 Снять верхнюю крышку мембранного узла 20, предварительно открутив гайки 25.
- 7.4 Извлечь мембрану 26 со штоком 27 и дисками 28.
- 7.5 Открутить гайку 29.
- 7.6 Разобрать узел и заменить мембрану 26 на новую.
- 7.7 Для регуляторов РР-НО произвести замену кольца 30.

Сборку регуляторов проводить в обратной последовательности.

8 Для проверки хода регулятора необходимо ослабить пружину настройки 18, замерить расстояние от упора 19 до фланца мембранного узла 20. Затем подать давление в верхнюю полость мембранного узла от 0,2 до 1,0 МПа и произвести повторный замер. Ход клапана должен соответствовать значению, указанному в руководстве по эксплуатации.

При необходимости выставить ход вращением штока 15. После установки хода законтрить гайку 1. При проведении настройки удерживать шток 6 от поворота.

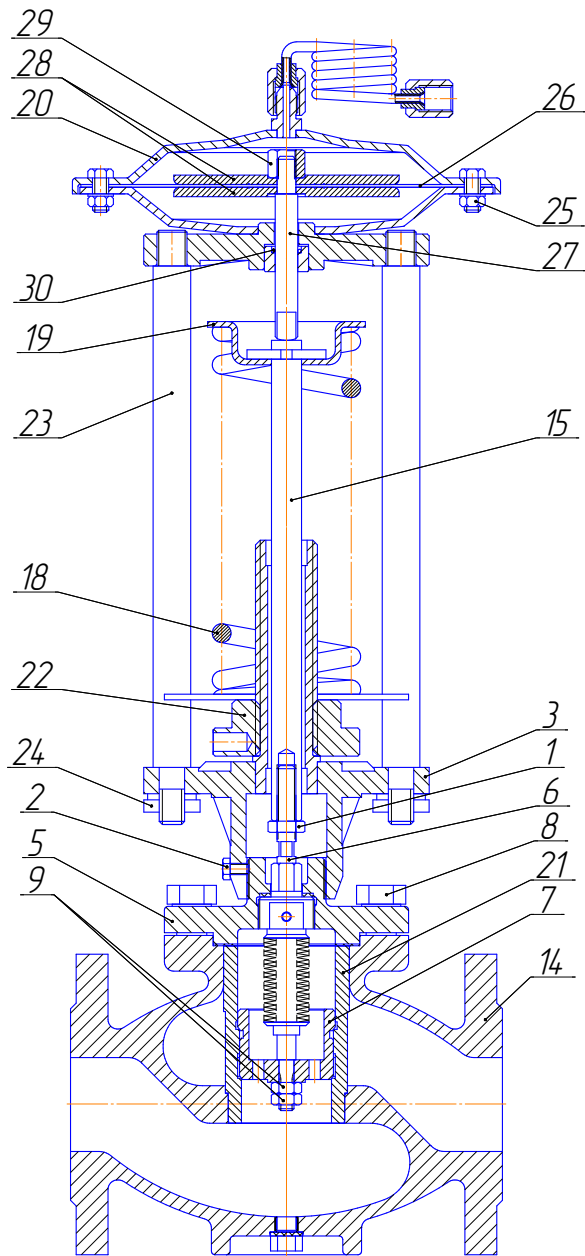
Закрытое положение клапана регулятора с нормально закрытым регулирующим клапаном определяется вращением штока 15 до упора посадочных поверхностей клапана в посадочные поверхности стакана 21.

9 В процессе эксплуатации может потребоваться промывка регулятора, для этого необходимо отвернуть крышку 5 и очистить внутренние полости регулятора от примесей и загрязнений.

Для регуляторов НЗ: снять крышку 16, открутить гайки 9, крепящие клапан 7, удерживая шток 6 от поворота. Очистить внутренние полости и уплотнительные поверхности.

При разборке и сборке регуляторов предохранить уплотнительные, резьбовые и направляющие поверхности от повреждения.

РД-НО, РР-НО



РД-НЗ

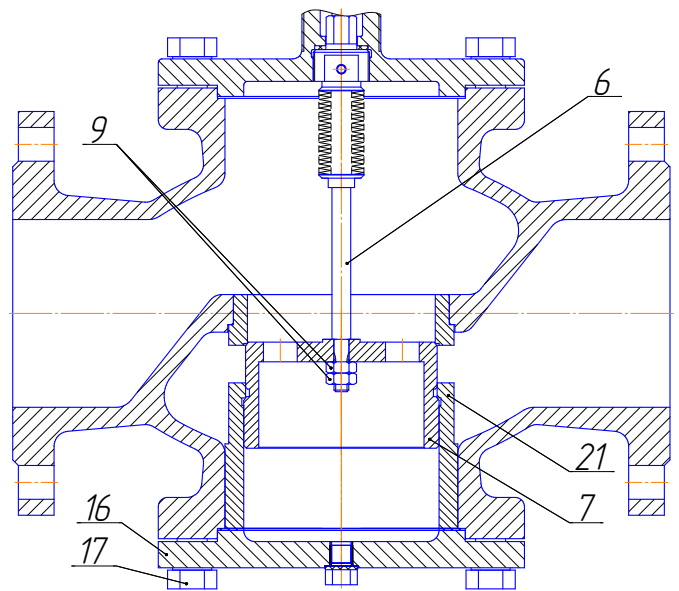
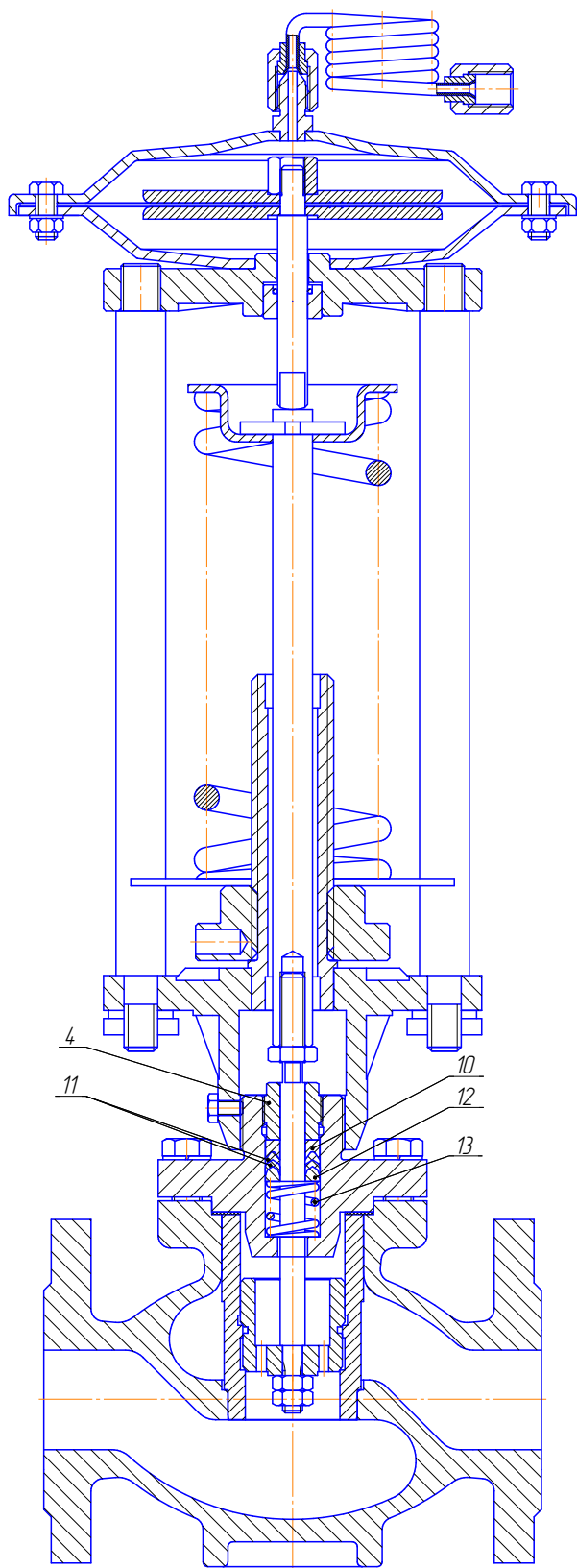


Рис. 1 Регуляторы с сильфонным уплотнением

РД-НО, РР-НО



РД-НЗ

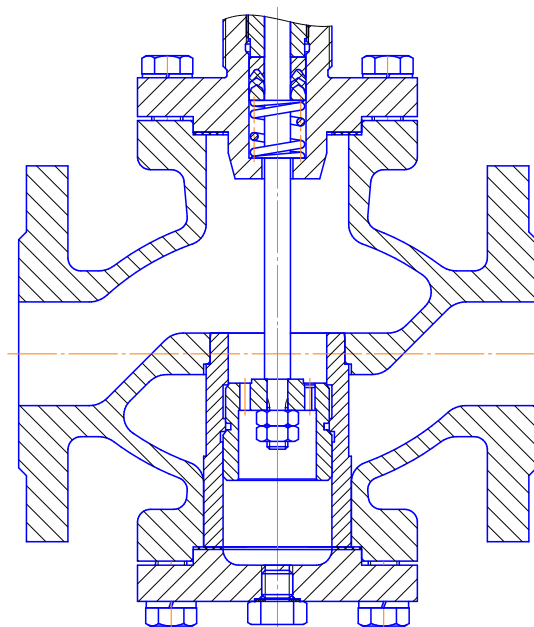


Рис. 2 Регуляторы с сальниковым уплотнением
(остальное – см. рис. 1)

ЗАКАЗАТЬ